

Flexi system Neutrale buffetunit 90° hoekunit, bergkast, beukenhout laminaat

ARTIKEL _____

MODEL _____

NAAM _____

SIS _____

AIA _____

321024 (321024)

Verrijdbare neutrale
buffetunit, 90° hoek,
bergkast, 2 dienbladrails,
beukenhout laminaat

Omschrijving

Product Nr. _____

Verrijdbare neutrale Flexi buffet hoekunit 90° met een vlak bovenblad, een bergkast met draaideuren en aan twee zijden een vaste dienbladrail. Het Flexi buffet is met name geschikt voor eiland opstelling.

Gelast roestvrijstalen buisframe 25x25 mm, met gelamineerd multiplex beplating, beukenhout kleur, andere houtkleuren zijn op aanvraag leverbaar. Vlak 30 mm hoog bovenblad, vervaardigd van 1 mm dik roestvrijstaal AISI304 met 18 mm hout onderlijming. Bergkast met draaideuren met beukenhout laminaat. Twee vlakke vaste roestvrijstalen dienbladrails, 200 mm breed, met roestvrijstalen consoles. Verrijdbaar met 4 zwenkwieken Ø125 mm, 2 met rem.

Uitvoering

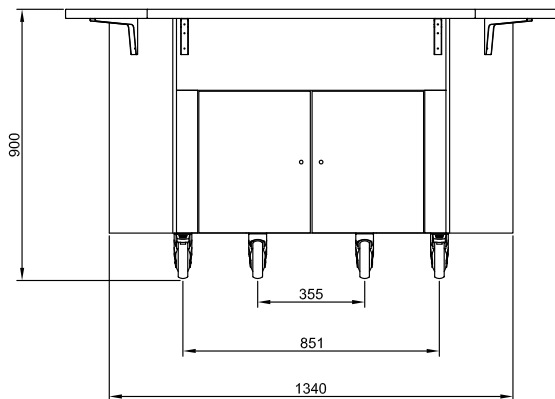
- Optioneel is een plintenset leverbaar voor het afdekken van de wielen.
- Één zijde is voorzien van een draaideurkast. De draaideuren en de overige panelen zijn met beukenhout laminaat afwerking.
- Tweezijdig uitgevoerd met een vlakke dienbladrail van roestvrijstaal AISI304.

Constructie

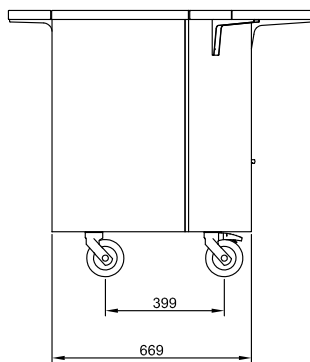
- Het bovenblad is van roestvrijstaal AISI304 met afgeronde randen.
- Geplaatst op 150 mm hoge zwenkwieken Ø125 mm, waarvan twee met rem; plaatsing op 150 mm hoge stelpoten is tevens mogelijk (speciale uitvoering).

Goedkeuring _____

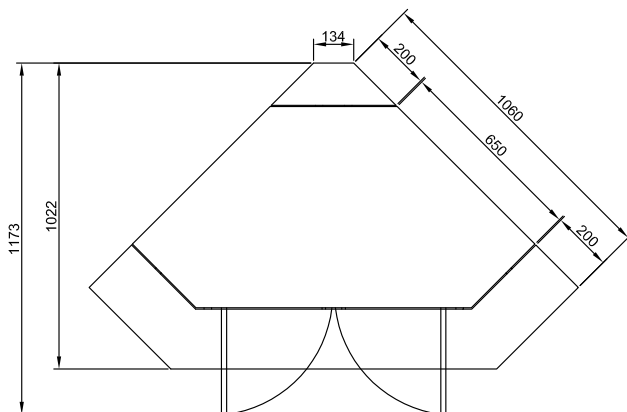
Front aanzicht



Zij aanzicht



Boven aanzicht


Algemene gegevens

Aantal deuren	
321024 (321024)	2
Werkblad hoogte	30 mm
Externe afmetingen, lengte	1060 mm
Externe afmetingen, breedte	1154 mm
Externe afmetingen, hoogte	900 mm
Gewicht, netto	58 kg

Optionele accessoires

- PLINTENSET 115 mm hoog, zeszijdig, voor 90° hoek unit PNC 852019
- ELEKTRA BEKABELING VOOR NEUTRALE UNIT. Montage af fabriek, inbouw achteraf niet mogelijk PNC 852029
- DUBBELE WANDCONTACTDOOS, 230v-50-1N. Montage af fabriek, inbouw achteraf niet mogelijk PNC 852031
- ELEKTRA AANSLUITING AAN BOVENZIJDDE. Montage af fabriek, inbouw achteraf niet mogelijk PNC 852032
- ELEKTRA AANSLUITING AAN BOVENZIJDDE, met verstelbare steun. Montage af fabriek, inbouw achteraf niet mogelijk PNC 852034
- BROOD SNIJPLANK MET RVS KRUIMLAK. Montage af fabriek, inbouw achteraf niet mogelijk PNC 852052
- BROOD SNIJPLANK, met uitneembaar houten blad PNC 852059
- MARINE STELPOOT. Montage af fabriek, inbouw achteraf niet mogelijk PNC 852064